

## FICHA TÉCNICA

### 1. NOMBRE DEL MEDICAMENTO

Vejjicur, polvo y disolvente para suspensión intravesical.

### 2. COMPOSICIÓN CUALITATIVA Y CUANTITATIVA

Tras la reconstitución un vial contiene:

BCG (bacilo de Calmette-Guérin) derivado de *Mycobacterium bovis*, cepa RIVM derivada de la cepa 1173-P2

..... 2 x 10<sup>8</sup> a 3 x 10<sup>9</sup> unidades viables

Para consultar la lista completa de excipientes ver sección 5.1.

### 3. FORMA FARMACÉUTICA

Polvo y disolvente para suspensión intravesical

Polvo:

Polvo blanco o casi blanco, o masa porosa con tonos amarillos y grises

Disolvente:

Solución incolora y transparente

### 4. DATOS CLÍNICOS

#### 4.1 Indicaciones terapéuticas

Tratamiento del carcinoma urotelial no invasivo de vejiga:

- Tratamiento curativo del carcinoma in situ
- Tratamiento profiláctico de la recidiva de:
  - Carcinoma urotelial limitado a la mucosa.
    - Ta G1-G2 si el tumor es multifocal y/o recurrente
    - Ta G3
  - Carcinoma urotelial que infiltra la lámina propia pero no la muscular de la vejiga (T1)
  - Carcinoma in situ

#### 4.2 Posología y forma de administración

Vejjicur debe ser administrado por médicos con experiencia en este tratamiento.

Este medicamento está destinado para su administración intravesical tras la reconstitución.

Para consultar las instrucciones de reconstitución de la suspensión antes de su administración, ver sección 5.6.

#### Posología

*Adultos y personas de edad avanzada*

El contenido de un vial, reconstituido y diluido según se indica, es necesario para una instilación en la vejiga urinaria.

### *Terapia de inducción*

El tratamiento con BCG debe iniciarse aproximadamente 2-3 semanas después de la resección transuretral (RTU) o de la biopsia de vejiga, y sin cateterización traumática, repitiéndose a intervalos semanales durante 6 semanas. En los tumores de riesgo intermedio y alto, debe ir seguido de tratamiento de mantenimiento. A continuación se describen los esquemas para el tratamiento de mantenimiento.

### *Terapia de mantenimiento*

En base a estudios clínicos, se recomienda enfáticamente el tratamiento de mantenimiento tras la inducción. El esquema de mantenimiento recomendado consiste en 3 instilaciones a intervalos semanales durante un mínimo de 1 año hasta un máximo de 3 años en los meses 3, 6, 12, 18, 24, 30 y 36. En este esquema, se administra un máximo de 27 instilaciones durante un período de tres años.

Aunque la terapia de mantenimiento reduce la recidiva y puede reducir la progresión, las reacciones adversas y las molestias del tratamiento pueden superar los beneficios en algunos pacientes. Por tanto, es importante valorar la relación beneficio-riesgo y tener en cuenta las preferencias del paciente antes de empezar o continuar el tratamiento de mantenimiento. La necesidad de tratamiento de mantenimiento cada 6 meses más allá del primer año de tratamiento deberá ser evaluada más en profundidad sobre la base de la clasificación tumoral y la respuesta clínica.

### *Población pediátrica*

No se ha establecido la seguridad y eficacia del medicamento en niños. No se dispone de datos.

### Forma de administración

El paciente no debe beber nada durante el período comprendido entre las 4 horas anteriores a la instilación y las 2 horas posteriores a la misma.

Se inserta un catéter uretral en la vejiga en condiciones asépticas. Se debe utilizar una cantidad suficiente de lubricante para reducir la posibilidad de trauma a la mucosa urinaria y en consecuencia el riesgo de complicaciones graves, y también para reducir la molestia para el paciente asociada con el procedimiento. Antes de la instilación de BCG debe vaciarse la vejiga. El vaciado completo de la vejiga tras la cateterización reduce el lubricante residual que podría haber llegado a la vejiga antes de la instilación del medicamento.

Veji-cur se introduce en la vejiga a baja presión por medio de un catéter. La suspensión de Veji-cur instilada debe permanecer en la vejiga durante un período de 2 horas si es posible. Durante este período, la suspensión debe mantener el contacto suficiente con toda la superficie mucosa de la vejiga. Por tanto, el paciente debe ser movilizado lo más posible o, en caso de que el paciente esté en cama, se lo deberá cambiar de posición, de decúbito supino a decúbito ventral y viceversa, cada 15 minutos. Después de 2 horas, el paciente debe orinar para eliminar la suspensión instilada, en posición sentada.

En caso de ausencia de una contraindicación médica específica, se recomienda la hiperhidratación del paciente durante las 48 horas siguientes a cada instilación.

A los pacientes tratados con Veji-cur se les debe entregar el prospecto del medicamento y la tarjeta de alerta para pacientes.

## **4.3 Contraindicaciones**

Hipersensibilidad al principio activo o a alguno de los excipientes incluidos en la sección 5.1.

Vejicur no se debe utilizar en pacientes inmunodeprimidos o personas con deficiencias inmunológicas congénitas o adquiridas, ya sea debido a una enfermedad concurrente (p. ej., serología positiva para VIH, leucemia, linfoma), a terapia oncológica (p. ej., medicamentos citostáticos, radiación) o a terapia inmunosupresora (p. ej., corticoesteroides).

Vejicur no debe administrarse a personas con tuberculosis activa. La tuberculosis activa debe descartarse mediante una anamnesis adecuada y, en caso de estar indicado, mediante pruebas diagnósticas de conformidad con las directrices locales.

Antecedentes de radioterapia vesical.

El tratamiento con Vejicur está contraindicado en mujeres durante la lactancia (ver sección 4.6).

Vejicur no debe instilarse antes de 2 ó 3 semanas después de una RTU, una biopsia de vejiga o un cateterismo traumático.

Perforación de la vejiga, que podría provocar un aumento del riesgo de infecciones sistémicas graves (ver sección 4.4).

Infección aguda de las vías urinarias (ver sección 4.4). La leucocituria asintomática aislada y la bacteriuria asintomática no son contraindicaciones para el tratamiento intravesical con Vejicur, y no es necesaria una profilaxis con antibióticos.

#### **4.4 Advertencias y precauciones especiales de empleo**

**Vejicur no se debe utilizar para administración subcutánea, intradérmica, intramuscular o intravenosa, ni para vacunación.**

##### Tratamiento de síntomas, signos o síndromes.

Ver sección 4.8.

##### Precauciones para la manipulación

Vejicur no debe manipularse ni en la misma habitación, ni por el mismo personal que prepara medicamentos citotóxicos para administración intravenosa. Vejicur no debe ser manipulado por una persona que presente una inmunodeficiencia conocida. Debe evitarse el contacto de Vejicur con la piel y las mucosas. La contaminación puede dar lugar a una reacción de hipersensibilidad o a infección de la zona afectada.

##### *Derramamiento de Vejicur*

El derramamiento de la suspensión de Vejicur debe tratarse con un desinfectante con actividad demostrada frente a micobacterias. Si se derrama sobre la piel, debe tratarse con un desinfectante adecuado.

##### Higiene general para el paciente

Se recomienda lavarse las manos y la zona de los genitales después de orinar. Esto es especialmente aplicable en las primeras micciones tras la instilación de BCG. Si las lesiones cutáneas se contaminan, se recomienda el uso de un desinfectante adecuado.

##### Pruebas con tuberculina

###### *Pruebas cutáneas*

El tratamiento intravesical con Vejicur podría inducir sensibilidad a la tuberculina y complicar la posterior interpretación de la prueba cutánea de la tuberculina para el diagnóstico de infecciones micobacterianas. En consecuencia, se deberá medir la reactividad a la tuberculina antes de la administración de Vejicur.

#### *Detección del bacilo de Calmette Guérin*

Los médicos deben tener en cuenta que los resultados negativos en análisis o cultivos de muestras de biopsias no descartan una infección sistémica por BCG. En varios casos, no pudo detectarse el germen aunque el paciente sufría una infección sistémica por BCG. Los métodos disponibles (microscopía, PCR y/o cultivos y/o una detección de histología compatible con tuberculosis) no son fiables.

#### Infecciones/reacciones sistémicas graves por BCG

La instilación traumática podría fomentar acontecimientos septicémicos por BCG, con posible shock séptico y una situación potencialmente mortal. Por información sobre las opciones de tratamiento, ver sección 4.8.

Antes de cada instilación vesical con BCG debe excluirse la infección de las vías urinarias (la inflamación de la membrana mucosa vesical puede aumentar el riesgo de diseminación hematológica del BCG). Si se diagnostica una infección de las vías urinarias durante la terapia con BCG, ésta debe interrumpirse hasta que el análisis de orina se haya normalizado y el tratamiento con antibióticos haya terminado.

Debe considerarse la posibilidad de infecciones sistémicas graves por BCG que requieran tratamiento antituberculoso antes de iniciar el tratamiento con BCG, especialmente en los pacientes de edad avanzada (ver Pacientes de edad avanzada) y los pacientes con insuficiencia hepática.

Se han notificado infecciones/reacciones sistémicas graves por BCG en menos del 5% de la población de los estudios. Para más información sobre signos y síntomas, consultar la sección 4.8.

En caso de sospecha de infección sistémica se debe consultar a un médico especialista en enfermedades infecciosas. La infección por BCG puede ser potencialmente fatal. Para más información, consultar la sección 4.8.

En contraste con las infecciones sistémicas, el síndrome de Reiter se presenta principalmente como una reacción inmunomediada, que no necesariamente es provocada por la diseminación del BCG sino que podría también desencadenarse por BCG localizado únicamente en el sistema del tracto urinario.

#### Fiebre o hematuria intensa

El tratamiento debe posponerse hasta la resolución de la fiebre concurrente o la hematuria intensa.

#### Baja capacidad vesical

El riesgo de contractura vesical puede aumentar en pacientes con baja capacidad vesical.

#### HLA-B27

Los pacientes con HLA-B27 positivo pueden sufrir un aumento de la incidencia de artritis reactiva o de síndrome de Reiter.

#### Exacerbación de una infección latente por BCG (incluida la demora en el diagnóstico)

Se han notificado casos individuales en los cuales la bacteria BCG permaneció en el organismo por varios años. Estas infecciones latentes por BCG podrían exacerbarse años después de la infección inicial, y

manifestarse especialmente a partir de neumonitis granulomatosa, abscesos, aneurismas infectados, infección de un implante, injerto o el tejido circundante.

**Debe informarse al paciente de la posibilidad de una exacerbación tardía de infecciones latentes por BCG, y se le deberá instruir sobre las medidas a tomar si se presentaran síntomas como fiebre y pérdida de peso de origen desconocido.**

En caso de sospecha de exacerbación de una infección por BCG latente, se debe consultar a un médico especialista en enfermedades infecciosas.

#### Pacientes de edad avanzada

No está contraindicada la administración de BCG en pacientes de edad avanzada. No obstante, se debe considerar el riesgo de una infección/reacción sistémica por BCG antes de hacer la primera administración. Los pacientes de edad avanzada pueden sufrir insuficiencia renal o hepática, lo que podría influir en el tratamiento con medicamentos antituberculosos en caso de infección/reacción sistemática grave por BCG. También se debe tener especial cuidado en los pacientes de edad avanzada con un estado general disminuido.

#### Embarazo

No se recomienda utilizar Vejicur durante el embarazo (ver sección 4.6).

#### Pacientes en contacto con personas inmunodeprimidas

Los pacientes tratados con Vejicur deben emplear medidas higiénicas adecuadas si están en contacto con pacientes inmunodeprimidos. La bacteria *M. bovis* es menos patógena que la *M. tuberculosis*, y hasta el momento no se ha notificado transmisión de persona a persona, pero no puede excluirse, especialmente en pacientes inmunodeprimidos.

#### Transmisión sexual

Hasta el momento, no se ha descrito la transmisión sexual del BCG, pero se recomienda usar preservativo durante las relaciones sexuales mantenidas en la semana siguiente al tratamiento con BCG.

#### Trazabilidad

Con el objetivo de mejorar la trazabilidad de los medicamentos biológicos, el nombre y el número de lote del medicamento administrado deben estar claramente registrados.

### **4.5 Interacción con otros medicamentos y otras formas de interacción**

Las bacterias BCG son sensibles a los medicamentos antituberculosos (p. ej., etambutol, estreptomina, ácido p-aminosalicílico [PAS], isoniazida [INH] y rifampicina), a los antibióticos y a los antisépticos. Se han descrito resistencias frente a la pirazinamida y la cicloserina.

Durante el tratamiento mediante instilación vesical de BCG, debe evitarse la administración concomitante de agentes antituberculosos y antibióticos como fluoroquinolonas, doxiciclina o gentamicina, debido a la sensibilidad del BCG a dichos medicamentos.

### **4.6 Fertilidad, embarazo y lactancia**

#### Embarazo

No hay datos o éstos son limitados relativos al uso de BCG en mujeres embarazadas. No se han realizado estudios sobre reproducción animal. No se recomienda utilizar Vejicur durante el embarazo.

## Lactancia

No se dispone de información suficiente relativa a la excreción de BCG/metabolitos en la leche materna. Vejicur está contraindicado durante la lactancia (ver sección 4.3).

## Fertilidad

Se ha observado que la terapia intravesical con BCG afecta negativamente a la espermatogénesis y podría causar oligozoospermia o azoospermia. Los estudios realizados en animales sugieren que estos efectos podrían ser transitorios y reversibles. No obstante, los varones deben solicitar consejo sobre la posibilidad de preservar sus espermatozoides antes de empezar la terapia.

### **4.7 Efectos sobre la capacidad para conducir y utilizar máquinas**

Síntomas locales o sistémicos durante el tratamiento con Vejicur podrían afectar a la capacidad para conducir o utilizar maquinaria.

### **4.8 Reacciones adversas**

A continuación se enumeran las reacciones adversas, clasificadas por grupos y sistemas y por frecuencia. Las frecuencias se definen como: muy frecuentes ( $\geq 1/10$ ), frecuentes ( $\geq 1/100$  a  $< 1/10$ ), poco frecuentes ( $\geq 1/1.000$  a  $< 1/100$ ), raras ( $\geq 1/10.000$  a  $< 1/1.000$ ), muy raras ( $< 1/10.000$ ) o de frecuencia no conocida (no puede estimarse a partir de los datos disponibles).

Las reacciones adversas se presentan en orden decreciente de gravedad dentro de cada frecuencia.

<b>Clasificación por grupos y sistemas</b>	<b>Frecuencia y reacciones adversas</b>
Infecciones e infestaciones	<p><u>Muy frecuentes</u> Cistitis y reacciones inflamatorias (granuloma) de la vejiga, prostatitis granulomatosa asintomática</p> <p><u>Poco frecuentes</u> Infección de las vías urinarias, orquitis, epididimitis, prostatitis granulomatosa sintomática, infección/reacción sistémica grave al BCG, sepsis por BCG, neumonitis miliar, absceso cutáneo, síndrome de Reiter (conjuntivitis, oligoartritis asimétrica y cistitis)</p> <p><u>Raras</u> Infección vascular (p. ej.: aneurisma infectado), absceso renal</p> <p><u>Muy raras</u> Infección por BCG de los implantes y tejidos adyacentes (p. ej.: infección del injerto aórtico, desfibrilador cardiaco, artroplastia de cadera o rodilla), infección localizada de ganglios linfáticos, osteomielitis, infección de la médula ósea, peritonitis, absceso de psoas, infección del glande, orquitis o epididimitis resistente a la terapia antituberculosa</p>
Trastornos de la sangre y del sistema linfático	<p><u>Poco frecuentes</u> Citopenia, anemia</p> <p><u>Muy raros</u> Linfadenitis cervical</p> <p><u>Frecuencia no conocida</u></p>

<b>Clasificación por grupos y sistemas</b>	<b>Frecuencia y reacciones adversas</b>
	Síndrome hemofagocítico
Trastornos del sistema inmunológico	<u>Muy frecuentes</u> Reacción sistémica transitoria al BCG (fiebre <38,5 C, síntomas pseudogripales que incluyen malestar, fiebre, escalofríos, indisposición general, mialgia) <u>Muy raras</u> Reacción de hipersensibilidad (p. ej.: edema palpebral, tos)
Trastornos oculares	<u>Muy raras</u> Coriorretinitis, conjuntivitis, uveítis
Trastornos vasculares	Poco frecuentes Hipotensión <u>Muy raras</u> Fístula vascular <u>Frecuencia no conocida</u> Vasculitis (incluida la vasculitis del sistema nervioso central)
Trastornos respiratorios, torácicos y mediastínicos	<u>Poco frecuentes</u> Granuloma pulmonar
Trastornos gastrointestinales	<u>Muy frecuentes</u> Náuseas <u>Frecuentes</u> Diarrea, dolor abdominal <u>Muy raras</u> Vómitos, fístula intestinal
Trastornos hepatobiliares	<u>Poco frecuentes</u> Hepatitis
Trastornos de la piel y del tejido subcutáneo	<u>Poco frecuentes</u> Erupción
Trastornos musculoesqueléticos y del tejido conjuntivo	<u>Frecuentes</u> Mialgia <u>Poco frecuentes</u> Artritis, artralgia
Trastornos renales y urinarios	<u>Muy frecuentes</u> Frecuencia miccional con molestias y dolor <u>Frecuentes</u> Incontinencia urinaria <u>Poco frecuentes</u> Hematuria macroscópica, retención vesical, obstrucción de las vías urinarias, contracción vesical <u>Frecuencia no conocida</u> Insuficiencia renal, pielonefritis, nefritis (incluidas nefritis tubulointerstitial, nefritis intersticial y glomerulonefritis)

<b>Clasificación por grupos y sistemas</b>	<b>Frecuencia y reacciones adversas</b>
Trastornos del aparato reproductor y de la mama	<u>Frecuencia no conocida:</u> Trastornos genitales (p. ej.: dolor vaginal, dispareunia), oligozoospermia, azoospermia
Trastornos generales y alteraciones en el lugar de administración	<u>Muy frecuentes</u> Fatiga <u>Frecuentes</u> Fiebre >38,5 C <u>Muy raras</u> Edema periférico
Exploraciones complementarias	<u>Poco frecuentes</u> Aumento de las enzimas hepáticas <u>Frecuencia no conocida</u> <u>Aumento del antígeno prostático específico (PSA)</u>

Las reacciones adversas al tratamiento con BCG son frecuentes, pero generalmente leves y transitorias. Las reacciones adversas suelen aumentar con el número de instilaciones de BCG.

Pueden producirse, de forma frecuente, casos de mialgia, y de forma poco frecuente casos de artritis/artralgias y erupciones cutáneas. En la mayoría de los casos de artritis, artralgias y erupción cutánea, éstas pueden atribuirse a reacciones de hipersensibilidad del paciente al BCG. Puede ser necesario en algunos casos interrumpir la administración de Vejicur.

#### Reacciones adversas locales

Se producen molestias y dolor a la micción, así como frecuencia miccional hasta en el 90% de los pacientes. La cistitis y la reacción inflamatoria (granulomas) pueden ser una parte esencial de la actividad antitumoral.

Otras reacciones adversas locales que se observan con poca frecuencia son: hematuria macroscópica, infección de las vías urinarias, retracción vesical, obstrucción urinaria, contractura vesical, prostatitis granulomatosa sintomática, orquitis y epididimitis. Rara vez se observan abscesos renales. Con una frecuencia no conocida pueden producirse trastornos genitales (p. ej.: dolor vaginal, dispareunia).

#### Reacción sistémica transitoria al BCG

Pueden producirse febrícula, síntomas pseudogripales y malestar general. Estos síntomas suelen remitir en 24-48 horas y deben tratarse mediante tratamiento sintomático habitual. Estas reacciones son signos del inicio de una reacción inmunitaria. Todos los pacientes a los que se administre el medicamento han de ser vigilados estrechamente, y se les debe aconsejar que comuniquen todas las incidencias de fiebre y otros episodios no relacionados con las vías urinarias.

#### Infecciones/reacciones adversas sistémicas graves

Distinguir una infección por BCG de una reacción inmunitaria al BCG plantea un desafío, ya que al principio los síntomas son muy parecidos. En contraste, una reacción sistémica transitoria al BCG es una reacción adversa muy frecuente que debe diferenciarse.

Los signos y síntomas clínicos de una infección/reacción por BCG al inicio son fiebre de >39,5 °C durante un mínimo de 12 horas, fiebre de >38,5 °C durante un mínimo de 48 horas y un empeoramiento del estado general. Los signos típicos de una infección son el desarrollo de neumonía miliar, hepatitis granulomatosa, anomalías en las pruebas de función hepática (especialmente una elevación de la fosfatasa alcalina),



disfunción orgánica (distinta del tracto genitourinario) con inflamación granulomatosa en la biopsia con el paso del tiempo.

En caso de sospecha de infección sistémica se debe consultar a un médico especialista en enfermedades infecciosas. La infección por BCG puede ser potencialmente fatal.

Si bien los síntomas de infección sistémica por BCG no difieren de los de la tuberculosis, no es necesario aislar al paciente, dado que la bacteria *M. bovis* es menos patógena que la *M. tuberculosis* para los seres humanos.

**En caso de un brote de una infección latente**, los pacientes por lo general presentan síntomas de fiebre y pérdida de peso de origen desconocido. Varios informes de casos indican que el diagnóstico es difícil, ya que los síntomas varían y los médicos no sospechan una relación causal con una infección por BCG. Un diagnóstico correcto y precoz, y en consecuencia un tratamiento adecuado, es importante para la evolución, especialmente en pacientes de edad avanzada o en pacientes debilitados, para evitar consecuencias mortales. **Tenga en cuenta que se dispone de una tarjeta de alerta para pacientes centrada en el tema, que debe entregarse al paciente (ver también la sección 4.4.)**

En caso de sospecha de brote de una infección por BCG latente, se debe consultar a un médico especialista en enfermedades infecciosas.

Se puede recomendar la administración adicional de corticosteroides en caso de sepsis, reacciones granulomatosas (p. ej., pulmones o hígado) y otras reacciones inmunomediadas.

Recomendaciones sobre el tratamiento, véase la tabla a continuación.

<b>Tratamiento de síntomas, de signos y del síndrome</b>	
<b>Síntomas, signos o síndrome</b>	<b>Tratamiento</b>
1) Síntomas de irritación vesical de duración inferior a 48 horas	Tratamiento sintomático
2) Síntomas de irritación vesical de 48 horas de duración o superior.	Interrumpir el tratamiento con Vejicur e iniciar tratamiento con quinolonas. Si después de 10 días no se ha observado la resolución completa, administrar isoniazida (INH)* durante 3 meses. En caso de tratamiento antituberculoso, el tratamiento con Vejicur deberá suspenderse definitivamente.
3) Infección bacteriana concomitante en las vías urinarias.	Posponer el tratamiento con Vejicur hasta que el análisis de orina sea normal y haya concluido el tratamiento con antibióticos.
4) Otras reacciones adversas genitourinarias: prostatitis granulomatosa sintomática, epididimitis y orquitis, obstrucción uretral y absceso renal.	Interrumpir el tratamiento con Vejicur. Administrar isoniazida (INH)* y rifampicina*, durante 3-6 meses según la gravedad.  En caso de tratamiento antituberculoso, el tratamiento con Vejicur deberá suspenderse definitivamente.
5) Fiebre inferior a 38,5°C de duración inferior a 48 horas.	Tratamiento sintomático con paracetamol.
6) Erupción cutánea, artralgias o artritis, o síndrome de Reiter	Suspender el tratamiento con Vejicur. Considerar una consulta con un especialista en enfermedades infecciosas.

<b>Tratamiento de síntomas, de signos y del síndrome</b>	
<b>Síntomas, signos o síndrome</b>	<b>Tratamiento</b>
	<p>Administrar antihistamínicos o antiinflamatorios no esteroideos. Se debe considerar un tratamiento con cortisona en caso de una reacción inmunomediada. Si no hay respuesta, administrar isoniazida* durante 3 meses.</p> <p>En caso de tratamiento antituberculoso, el tratamiento con Vejicur deberá suspenderse definitivamente.</p>
7) Reacción/infección sistémica** al BCG sin signos de shock séptico	<p>Suspender definitivamente el tratamiento con Vejicur. Valorar consultar con un especialista en enfermedades infecciosas.</p> <p>Administrar tratamiento antituberculoso con tres fármacos* durante 6 meses y tratamiento con corticosteroides a dosis bajas.</p>
8) Reacción/infección sistémica al BCG con signos de shock séptico	<p>Suspender definitivamente el tratamiento con Vejicur. Administrar inmediatamente tratamiento antituberculoso* con 3 fármacos combinado con corticoesteroides de acción rápida a altas dosis.</p> <p>Consultar con un especialista en enfermedades infecciosas.</p>

\* Precaución: Las bacterias BCG son sensibles a todos los medicamentos antituberculosos, actualmente utilizados, excepto a pirazinamida. Si es necesario un tratamiento antituberculoso con 3 fármacos, la combinación generalmente recomendada es isoniazida (INH), rifampicina y etambutol.

\*\* ver definición anterior

#### Notificación de sospechas de reacciones adversas

Es importante notificar sospechas de reacciones adversas al medicamento tras su autorización. Ello permite una supervisión continuada de la relación beneficio/riesgo del medicamento. Se invita a los profesionales sanitarios a notificar las sospechas de reacciones adversas a través del Sistema Español de Farmacovigilancia de Medicamentos de Uso Humano: [www.notificaRAM.es](http://www.notificaRAM.es)

#### **4.9 Sobredosis**

Es improbable que se produzca una sobredosis, ya que un vial de Vejicur corresponde a una dosis.

No hay datos que indiquen que una sobredosis pueda producir otros síntomas distintos a las reacciones adversas descritas.

### **5. DATOS FARMACÉUTICOS**

#### **5.1 Lista de excipientes**

Polvo: poligelina, glucosa anhidra y polisorbato 80.

Disolvente: cloruro sódico y agua para inyectables.

El lubricante del catéter contiene digluconato de clorhexidina.

## 5.2 Incompatibilidades

Veicur es incompatible con soluciones hipotónicas e hipertónicas.

## 5.3 Periodo de validez

2 años o 3 años cuando el número de unidades viables a la liberación sea superior a  $5 \times 10^8$  unidades formadoras de colonia/vial, en ningún caso superando los 4 años desde la fecha de obtención.

Tras la reconstitución, el producto debe utilizarse inmediatamente.

## 5.4 Precauciones especiales de conservación

Conservar en nevera (entre 2°C y 8°C).

No congelar.

Conservar en el embalaje original para protegerlo de la luz.

Para las condiciones de conservación tras la reconstitución del medicamento, ver sección 5.3.

## 5.5 Naturaleza y contenido del envase

Polvo en vial (vidrio tipo I) con tapón de caucho + 50 ml de disolvente en una bolsa (PVC) con un vial conector y catéter adaptador (adaptador cónico o adaptador Luer-Lock).

Tamaños de envases (adaptador cónico): 1, 3, 5 y 6 con/sin catéter(es), conector(es).

Tamaños de envases (adaptador Luer-Lock): 1 y 3 con/sin catéter(es).

Puede que solamente estén comercializados algunos tamaños de envases.

## 5.6 Precauciones especiales de eliminación y otras manipulaciones

### Instrucciones de uso/manipulación

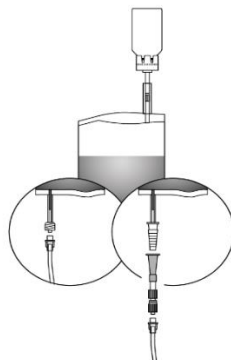
La introducción del catéter debe realizarse con cuidado para evitar lesiones del epitelio que podrían dar lugar al desarrollo de una infección sistémica por BCG. Se recomienda usar un lubricante para minimizar el riesgo de sondaje traumático y para reducir la molestia del paciente. Las mujeres podrían necesitar menos lubricante que los hombres. Un drenaje de la vejiga después de la colocación del catéter reduce el lubricante residual antes de la aplicación del BCG.

Antes de usar el producto, tiene que resuspenderse en condiciones asépticas con solución estéril de cloruro sódico de 9 mg/ml (0,9 %) (véase más adelante). Reconstituir la suspensión antes de su uso girándola suavemente. Evitar el contacto de la piel con Veicur. Se recomienda el uso de guantes.

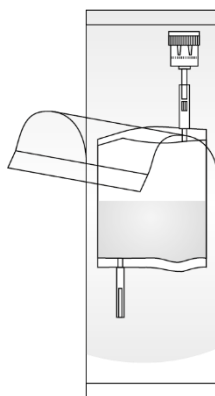
Las partículas macroscópicas visibles no afectan a la eficacia ni a la seguridad del medicamento.

Para más información sobre el catéter, consulte las instrucciones de uso correspondientes.

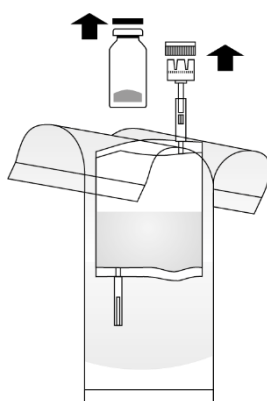
Las instrucciones de manipulación siguientes se aplican para el sistema con adaptador Luer-Lock o cónico.



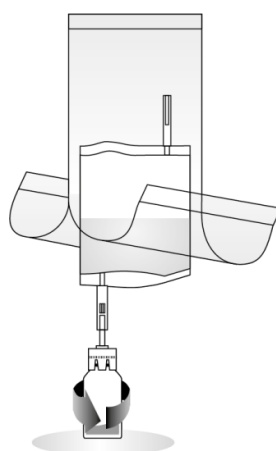
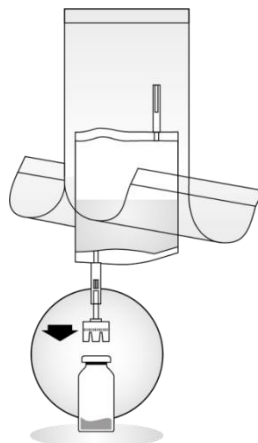
1. Separar la bolsa protectora, pero sin quitarla por completo. Así se protegerá la punta del sistema de instilación de la contaminación hasta el último momento.



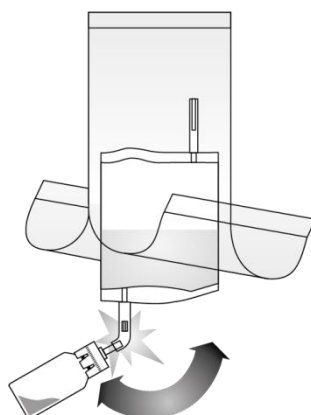
2. Quitar las cápsulas de cierre del vial y del sistema de instilación. Preparar una bolsa para desechables.



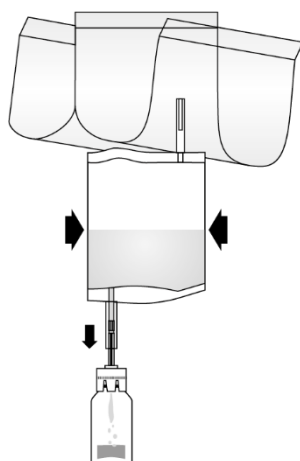
3. Colocar el vial de Vejicur sobre una superficie firme (por ejemplo una mesa) y presionar el vial conector del sistema de instilación en vertical y firmemente en el vial de Vejicur. Girar el vial dos veces completamente en la misma dirección.



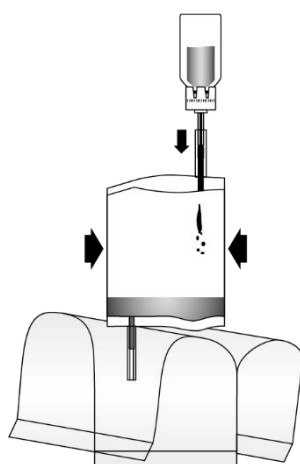
4. Romper el mecanismo del tubo del vial conector para abrirlo, doblándolo repetidamente hacia adelante y hacia atrás. Con ello se establece la conexión. Durante este proceso se debe sujetar el tubo y no el vial.



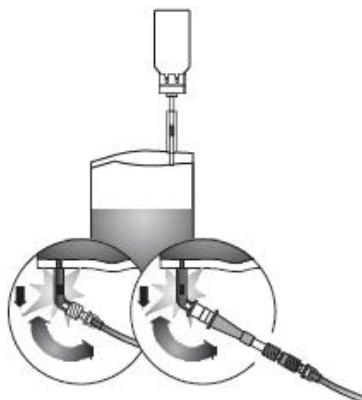
5. Bombear el líquido al vial, pero sin llenar el vial por completo. Si no fluye, volver a girar el vial dos veces completamente en la misma dirección, para asegurar que la penetración en la cámara sea completa. Repetir este paso hasta que pueda fluir.



6. Invertir el sistema completo; bombear aire del sistema de instilación al vial en la parte superior y extraer la suspensión reconstituida de Vejicur al sistema de instilación. No retirar el vial.



7. Mantener el sistema de instilación en posición vertical. Retirar ahora completamente la bolsa protectora. Conectar el catéter (y un conector [cónico a Luer-Lock]) al sistema de instilación. Romper el mecanismo de cierre en la sección del tubo, doblándolo hacia adelante y hacia atrás, e instilar la suspensión de Vejicur en la vejiga del paciente. Al finalizar la instilación, liberar el catéter pasando aire a través de él. Mantener apretado el sistema de instilación y colocarlo junto con el catéter en la bolsa para desechables.



La eliminación del medicamento no utilizado y de todos los materiales que hayan estado en contacto con él, se realizará de acuerdo con la normativa local.

## **6. TITULAR DE LA AUTORIZACIÓN DE COMERCIALIZACIÓN**

medac  
Gesellschaft für klinische  
Spezialpräparate mbH  
Theaterstr. 6  
22880 Wedel  
Alemania

## **7. NÚMERO(S) DE AUTORIZACIÓN DE COMERCIALIZACIÓN**

64.882

## **8. FECHA DE LA PRIMERA AUTORIZACIÓN/ RENOVACIÓN DE LA AUTORIZACIÓN**

Fecha de la primera autorización: 10/julio/2002

Fecha de la última renovación: 17/julio/2006

## **9. FECHA DE LA REVISIÓN DEL TEXTO**

Agosto 2023

## **10. RÉGIMEN DE PRESCRIPCIÓN Y DISPENSACIÓN Y CONDICIONES DE LA PRESTACIÓN FARMACÉUTICA DEL SNS**

MEDICAMENTO SUJETO A PRESCRIPCIÓN MÉDICA. Medicamento incluido en la prestación farmacéutica del SNS. USO HOSPITALARIO.

## **11. PRESENTACIÓN Y PVP(IVA)**

VEJICUR POLVO Y DISOLVENTE PARA SUSPENSIÓN INTRAVESICAL, 1 vial, C.N. 778324, PVPIVA notificado: 270,31 euros.